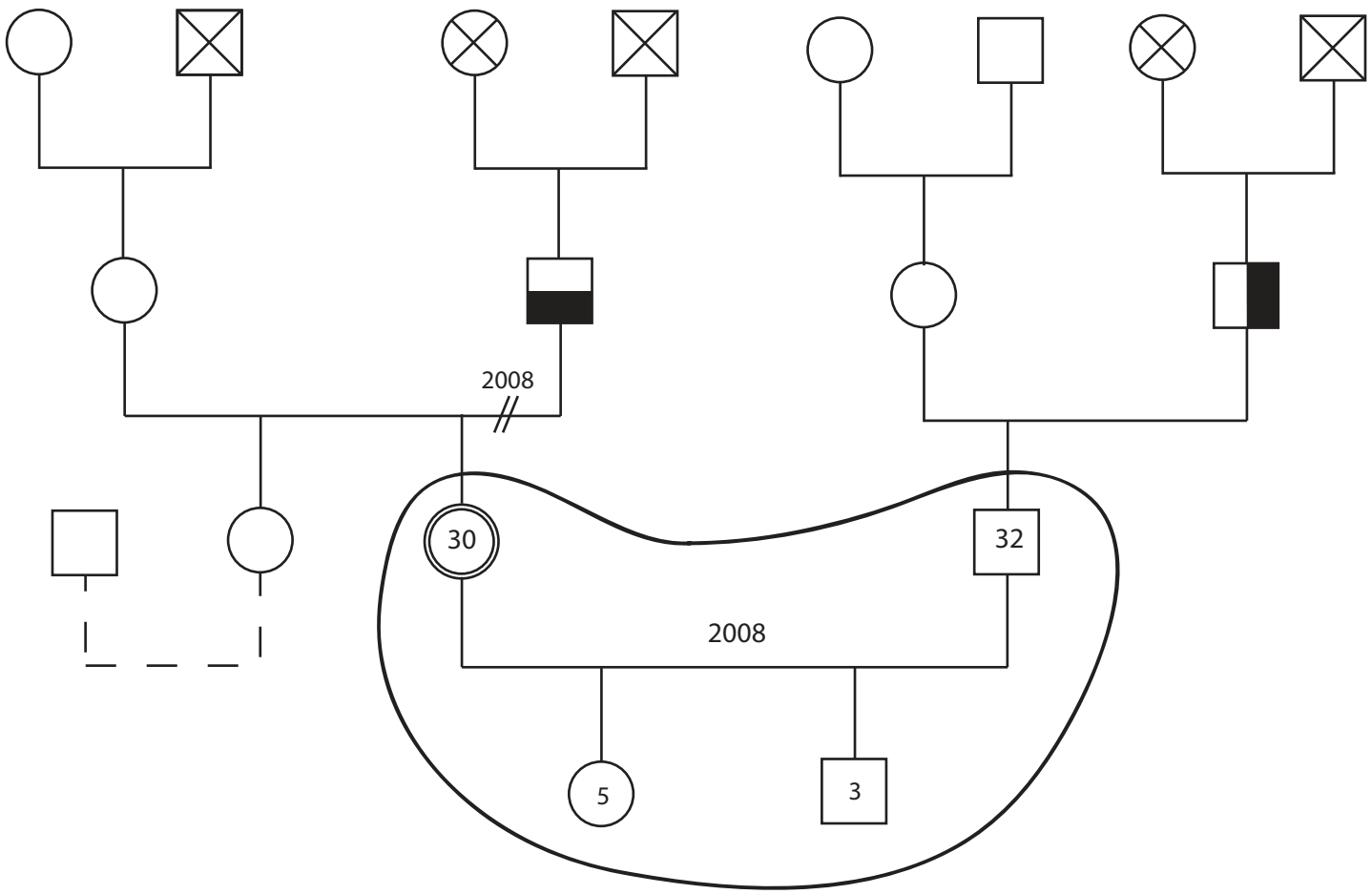


Genogram



- osoba badana
- mężczyzna
- kobieta
- śmierć
- choroba psychiczna
- uzależnienie
- choroba somatyczna

- związek nieformalny
- małżeństwo
- separacja
- rozwód
- przemoc, kontrola
- konflikt
- bliska relacja
- dystans
- odcięcie relacji

